



## REPUBLIKA HRVATSKA

### DRŽAVNI ZAVOD ZA MJERITELJSTVO

KLASA: UP/I-034-02/16-04/34

URBROJ: 558-02-01-01/4-16-2

Zagreb, 23. kolovoza 2016.

Na temelju članka 20. Zakona o mjeriteljstvu („Narodne novine“ broj 74/14) i članka 96. Zakona o općem upravnom postupku („Narodne novine“ broj 47/09), u povodu zahtjeva za odobrenje tipa mjerila koji je podnijela tvrtka MC2 d.o.o., Sveti Duh 177A, HR-10000 Zagreb, OIB: 30455160203, radi izdavanja rješenja o odobrenju tipa mjerila, zamjenik ravnatelja Državnog zavoda za mjeriteljstvo donosi

### RJEŠENJE

#### O ODOBRENJU TIPRA MJERILA

1. Odobrava se tip mjerila:

- vrsta mjerila: statičko brojilo električne energije
- tvornička oznaka mjerila: ZxG
- proizvođač mjerila: Landis+Gyr
- mjesto i država proizvodnje mjerila:
  - Landys + Gyr AG, Theilerstrasse 1, CH-6301, Zug, Švicarska
  - Landys + Gyr A.E., 78 km National Road Athens – Corinth, GR-20100 Corinth, Grčka
- službena oznaka tipa mjerila: **HR F-6-1101**

2. Mjerila iz točke 1. ovog rješenja mogu se podnositi na ovjeravanje.

3. Ovo rješenje važi 10 godina.

4. Podaci o tehničkim i mjeriteljskim značajkama mjerila iz točke 1. ovog rješenja, prilog su ovom rješenju i čine njegov sastavni dio.

#### Obrazloženje

Tvrtka MC2 d.o.o., Sveti Duh 177A, HR-10000 Zagreb, podnijela je ovom Zavodu 04. srpnja 2016. godine, zahtjev za tipno ispitivanje mjerila iz točke 1. ovog rješenja. Uz zahtjev je priložena tehnička dokumentacija o mjerilu i potreban broj uzoraka mjerila.

Tipnim ispitivanjem mjerila iz točke 1. ovog rješenja, koje je provedeno u skladu s Pravilnikom o načinu na koji se provodi tipno ispitivanje mjerila („Narodne novine“ broj 82/02), utvrđeno je da mjerilo zadovoljava zahtjeve propisane Pravilnikom o mjeriteljskim i tehničkim zahtjevima za statička brojila jalove električne energije razreda točnosti 2 i 3 („Narodne novine“ broj 81/05 i 11/06) i uvjete propisane u IEC 62053-24, Statička brojila jalove električne energije razreda točnosti 0.5S, 1S i 1 (Static meters for reactive energy at fundamental frequency, classes 0.5S, 1S and 1) te da je prikladno za uporabu kao mjerilo jalove električne energije.

Ovo rješenje važi 10 godina na temelju članka 8. stavka 2. Pravilnika o načinu na koji se provodi tipno ispitivanje mjerila.

Slijedom navedenog odlučeno je kao u izreci ovoga rješenja.

### Uputa o pravnom lijeku

Protiv ovoga rješenja ne može se izjaviti žalba, ali se može pokrenuti upravni spor pred Upravnim sudom Republike Hrvatske u Zagrebu. Upravni spor se pokreće tužbom koja se podnosi u roku od 30 dana od dostave ovoga rješenja. Tužba se navedenom Upravnom sudu predaje neposredno u pisanom obliku ili usmeno na zapisnik ili se šalje poštom, odnosno dostavlja elektronički.

Upravna pristojba po tarifnom broju 1. i 2. Zakona o upravnim pristojbama ("Narodne novine" broj 08/96) u iznosu od 70,00 kn naplaćena je od podnositelja zahtjeva i poništena na zahtjevu.

Prilog: kao u tekstu (11 str.)



Zamjenik ravnatelja

Mr. Božidar Ljubić, dipl. ing

Dostaviti:

1. MC2 d.o.o., Sveti Duh 177A, HR-10000 Zagreb

2. Pismohrana, ovdje

## 1. PRIMIJENJENI PROPISI

Na statičko brojilo električne energije za višetarifno mjerenje djelatne<sup>1</sup> i jalove električne energije ZxG, proizvođača Landis+Gyr, primjenjuju se sljedeći propisi:

- Zakon o mjeriteljstvu (NN 74/14),
- Pravilnik o mjernim jedinicama (NN 88/15),
- Pravilnik o načinu na koji se provodi tipno ispitivanje mjerila (NN 82/02),
- Naredba o mjerilima nad kojima se obavlja mjeriteljski nadzor (NN 100/03, NN 124/03),
- Pravilnik o ovjernim razdobljima za pojedina zakonita mjerila i načinu njihove primjene i o umjernim razdobljima za etalone koji se upotrebljavaju za ovjeravanje zakonitih mjerila (NN 107/15),
- Naredba o vrsti, obliku i načinu postavljanja državnih ovjernih oznaka koje se rabe kod ovjeravanja zakonitih mjerila, oznaka za označivanje mjerila, oznaka koje rabe ovlašteni servisi te ovjernih isprava (NN 113/09, NN 134/09, 58/11),
- Pravilnik o visini i načinu plaćanja naknade za mjeriteljske poslove koje obavlja Državni zavod za mjeriteljstvo ili ovlašteno tijelo (NN 121/14),
- Pravilnik o zajedničkim odredbama za mjerila i metode mjeriteljskog nadzora (NN 48/13),
- Pravilnik o tehničkim i mjeriteljskim zahtjevima koji se odnose na mjerila (NN 21/16),
- Pravilnik o mjeriteljskim i tehničkim zahtjevima za statička brojila jalove električne energije razreda točnosti 2 i 3 (NN 81/05 i 11/06),
- IEC 62053-24 Static meters for reactive energy at fundamental frequency (classes 0.5S, 1S and 1)

## 2. DOKUMENTI

Ovo odobrenje tipa mjerila doneseno je na osnovi sljedećih dokumenata:

- dokumenti proizvođača (*Technical documentation*):
  - o Landis+Gyr User manual ZMG310AR/CR E550 Series 2 od 27.09.2013. godine
  - o Landis+Gyr User manual ZMG400AR/CR E550 Series 2 od 27.09.2013. godine
  - o Landis+Gyr Technical Data ZMG310AR/CR E550 Series 2 od 29.05.2013. godine
  - o Landis+Gyr Technical Data ZMG400AR/CR E550 Series 2 od 29.05.2013. godine
- dokumenti o ispitivanjima (*Test reports*):
  - o NMI Certificate of Conformity No. CPC-11200712-01, ZMG300 Series 2 od 16.04.2012. godine.
  - o NMI Certificate of Conformity No. CPC-11200712-01, ZMG405 Series 2, ZMG410 Series 2 od 16.04.2012. godine
  - o NMI Test report No. NMi-11200712-01, ZMG310 od 25.01.2012. godine
  - o NMI Test report No. NMi-11200712-02, ZMG405 series 2 (1(6) A version) od 25.01.2012.
  - o NMI Test report No. NMi-11200712-03, ZMG405 series 2 (5(10) A version) od 25.01.2012.
  - o NMI Test report NMi-SO12200005-01, ZMG410CR4.0206.02.S2 od 30.01.2012.
  - o Izvješće o ispitivanju brojila ZMG410CR4.440b.03, serijski broj: 86928141, broj 22/16 izvršenog dana 16.08.2016. u Dalekovod EMU d.o.o. (Ovlašteno tijelo za ovjeravanje zakonitih mjerila br. 36 i za pripremu zakonitih mjerila za ovjeravanje br. 507), 43.ulica broj 36, HR-20270 Vela Luka

<sup>1</sup> **NAPOMENA:** Ovo Rješenje se odnosi isključivo na brojilo kao mjerilo **jalove električne energije**. Stavlanje na tržište i uporaba brojila **djelatne električne energije** temelji se na odredbama Pravilnika o tehničkim i mjeriteljskim zahtjevima koji se odnose na mjerila („Narodne novine“ br. 21/16) [Transponirana Direktiva 2014/32/EC] i nije predmet ovog rješenja.

### 3. NAMJENA

Statička brojila električne energije ZxG namijenjena su za mjerenje potrošnje djelatne i jalove električne energije u trofaznim četverožičnim (ZMG) i trofaznim trožičnim (ZFG) mrežama niskog, srednjeg i visokog napona. Ovisno o izvedbi, ZxG brojila namijenjena su za izravan priključak u niskonaponskoj mreži (ZxG3xxx), te za spajanje na niskonaponsku, sredjenaponsku i visokonaponsku mrežu na poluizravan / neizravan način putem strujnih i eventualno naponskih mjernih transformatora (ZxG4xxx). Brojila ZxG3 upotrebljavaju se kod srednjih potrošača, dok se brojila ZxG4 upotrebljavaju kod srednjih i velikih potrošača. Brojila se mogu upotrebljavati i kao jednofazna.

Podaci se mogu očitati s pokaznika brojila, lokalno putem optičkog sučelja ili daljinski putem elektroničkog sučelja (RS-232, RS-422, RS-485 ili CS).

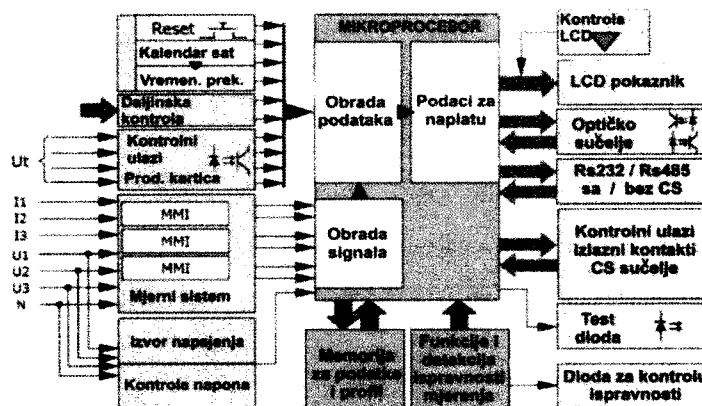
### 4. NAČELO MJERENJA ENERGIJE

Načelo mjerenja zasniva se na Hall-ovom učinku za mjerenje struje. Mjerni elementi DFS tehnologije (*Direct Field Sensor*) detektiraju magnetsko polje fazne struje koja protječe te generiraju signal proporcionalan struji. Analogno-digitalni pretvornik zatim generira digitalni signal struje. Također, DFS prihvaća i vrijednosti faznog napona preko naponskog djelitelja koji se pretvaraju u digitalni signal napona analogno-digitalnim pretvornikom. Množenjem tih vrijednosti dobivaju se digitalni signali proporcionalni snazi u pojedinoj fazi. Na temelju digitalnih signala napona i struje, digitalni procesor signala (DSP – *Digital Signal Processor*) generira signale proporcionalne djelatnoj i jalovoj snazi u pojedinoj fazi. Trenutne vrijednosti djelatne i jalove snage te trenutne vrijednosti napona i struje šalju se dalje u modul procesiranja signala. Na osnovu podataka dobivenih iz procesora signala, mikroprocesor izračunava mjerne vrijednosti.

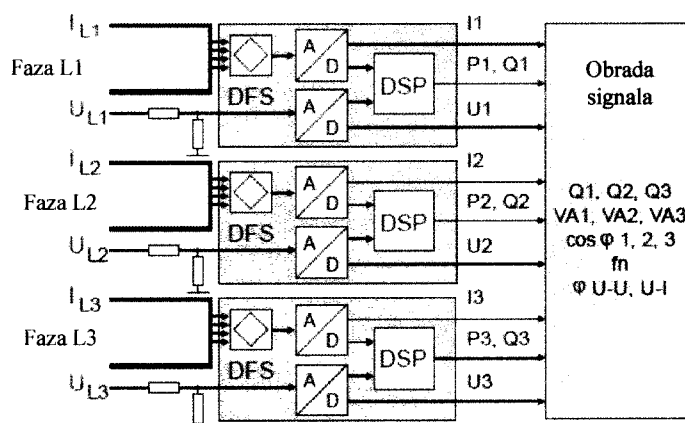
Podaci krivulje opterećenja te dnevni događaji, a također i podaci o konfiguraciji i parametranju brojila te obračunski parametri pohranjeni su u postojanoj memoriji. Ovisno o konfiguraciji, brojilo ima različite funkcije koje osiguravaju ispravnost mjerenja i zaštitu od neovlaštenog pristupa (detekcija otvaranja poklopca priključnice ili prednjeg poklopca kućišta brojila, detekcija jakog magnetskog polja, prisutnost struje bez napona, ispadi pojedinih faza, lokalno ili daljinsko parametranje itd.).

Elektronički sklopovi brojila napajaju se iz trofazne mreže. Fazni naponi mogu varirati u cijelom naponskom području bez potrebe za prilagodbom napajanja. Nadzor napona osigurava ispravnu funkcionalnost i pouzdan oporavak svih podataka u slučaju naponskih prekida te ispravno pokretanje nakon povratka napona.

Načelo mjerenja električne energije prikazano je slici 1., a način generiranja mjernih signala na slici 2.



Slika 1. Blok shema brojila



Slika 2. Blok shema mjernog sklopa

Ovisno o konfiguraciji, brojilo ZxG ima mogućnost mjerenja različitih mjernih vrijednosti:

Mjerna veličina	Oznaka	
Djelatna energija uvoz	+A	Suma / Faze
Djelatna energija izvoz	-A	Suma / Faze
Jalova energija pozitivna	+R	Suma / Faze
Jalova energija negativna	-R	Suma / Faze
Jalova energija – I kvadrant	+R <sub>i</sub>	Suma / Faze
Jalova energija – II kvadrant	+R <sub>c</sub>	Suma / Faze
Jalova energija – III kvadrant	-R <sub>i</sub>	Suma / Faze
Jalova energija – IV kvadrant	-R <sub>c</sub>	Suma / Faze
Prividna energija uvoz	+VA	Suma / Faze
Prividna energija izvoz	-VA	Suma / Faze
Faktor snage	cos φ	Faze / Srednja vrijednost
Djelatna snaga	P	Suma / Faze
Jalova snaga	Q	Suma / Faze
Prividna snaga	S	Suma / Faze
Fazni napon	U	L <sub>1</sub> , L <sub>2</sub> , L <sub>3</sub>
Fazna struja	I	L <sub>1</sub> , L <sub>2</sub> , L <sub>3</sub>
Nulta struja	I <sub>N</sub>	Da
Frekvencija mreže	f <sub>N</sub>	Da
Fazni kutovi napona	φ <sub>u-u</sub>	U <sub>1</sub> – U <sub>1</sub> /U <sub>2</sub> /U <sub>3</sub>
Fazni kutovi napona i struje	φ <sub>u-i</sub>	U <sub>1</sub> – U <sub>1</sub> /U <sub>2</sub> /U <sub>3</sub>
Smjer redosljeda faza		Da
Amper sati	Ah	L <sub>1</sub> , L <sub>2</sub> , L <sub>3</sub>
Linijski gubici djelatne energije	OLA	
Transformatorski gubici djelatne energije	NLA	
Struja na kvadrat sati	I <sup>2</sup> h	
Napon na kvadrat sati	U <sup>2</sup> h	
Ukupna razina izobličenja	TDL (%)	Suma / Faze

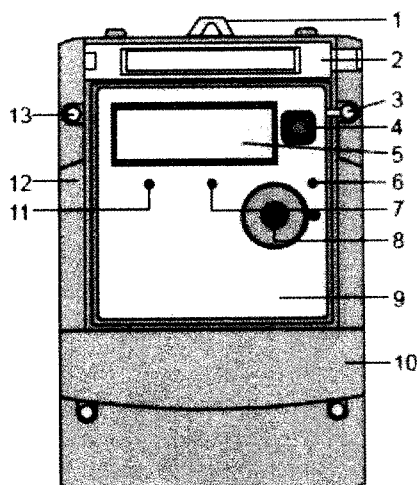
## 5. TEHNIČKE I MJERITELJSKE ZNAČAJKE MJERILA

	ZMG310xR	ZMG400xR
<i>Nazivni (referencijski) napon (<math>U_n</math>)</i>	3 x 220/380 V do 240/415 V 3 x 110/190 V do 133/230 V 3x 110/190 V do 277/480 V	3 x 58/100 V do 69/120 V 3 x 110/190 V do 133/230 V 3 x 220/380 V do 240/415 V 3 x 58/100 V do 277/480 V
<i>Naponsko područje</i>	80 % do 115 % $U_n$	
<i>Referentna frekvencija (<math>f_n</math>)</i>	50 Hz ili 60 Hz	
<i>Osnovna struja</i>	5 A, 10 A, 20 A, 40 A	1 A, 5 A
<i>Najveća struja (<math>I_{max}</math>)</i>	40 A, 60 A, 80 A, 100 A, 125 A	6 A, 10 A
<i>Struja kratkog spoja</i>	≤ 10 ms; 10 000 A	5 s; 20 x $I_{max}$
<i>Razred točnosti</i>		
<i>Jalova energija</i>	2 (IEC 62053-23)	
<i>Djelatna energija</i>	1 (IEC 62053-21) B (EN 50470-3)	ZMG405xR: 0,5S (IEC 62053-22) ZMG410xR: 1 (IEC 62053-21) B, C (EN 50470-3)
<i>Okolišni uvjeti</i>		
<i>Temperatura (IEC 62052-11)</i>	Radna: -40 °C do +70 °C Prilikom baterijskog napajanja: -25 °C do +70 °C Skladištenje: -40 °C do +85 °C	
<i>Stupanj mehaničke zaštite od prodora prašine i vode</i>	IP 53 (IEC 60529)	
<i>Izolacijski razred zaštite</i>	II (IEC 60050-131)	
<i>Komunikacija</i>		
<i>Komunikacijsko sučelje</i>	Optičko sučelje (IEC 62056-21; brzina prijenosa podataka 19 200 bps) RS232 (DIN 61393 / DIN 66259; brzina prijenosa podataka 38 400 bps) RS485 (ISO 8482; brzina prijenosa podataka 38 400 bps) CS (IEC 62056-21 / DIN 66258; brzina prijenosa podataka 9600 bps) RS422 ((ISO 8482; brzina prijenosa podataka 38 400 bps)	
<i>Komunikacijski protokol</i>	IEC 62056-21 i DLMS	
<i>Masa i izmjere brojila</i>		
<i>Masa brojila</i>	≈ 1,5 kg	
<i>Dimenzije brojila</i>	Širina: 177 mm Dubina: 75 mm Visina: 244 mm (s kratkim poklopcem priključnice) 281,5 mm (sa standardnim poklopcem priključnice) 305,5 mm (s produženom ovisnom kukom)	

## 6. OPIS BROJILA

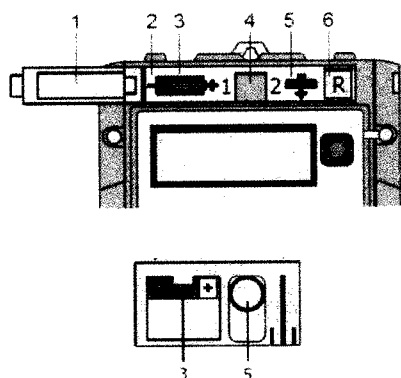
### 6.1. Kućište

Kućišta brojila i priključnice izrađeno je od antistatičkog polikarbonata. Gornji dio kućišta opremljen je prozirnim plastičnim poklopcem koji omogućava vidljivost zaslona pokaznika i natpisne pločice, a donji dio kućišta dodatno je ojačan staklom. Na gornjem dijelu nalazi se poklopac zaštićen plombom koji pokriva tipku reset i mjesto za smještaj baterije (Slika 4.). Prostor za smještaj baterije omogućava prihvat dvije baterije: baterija 2 s desne strane omogućava pričuvno napajanje uklopnog sata i baterija 1 s lijeve strane omogućava, i bez prisustva napajanja, očitavanje podataka putem optičkog sučelja pritiskom na tipku reset.



1. Ovjerna kuka brojila
2. Poklopac tipke reset i mjesta za smještaj baterije
3. Vijak za postavljanje ovjernog žiga (osigurava prednji poklopac s natpisnom pločicom)
4. Tipka pokaznika
5. Pokaznik (LCD)
6. LED za signalizaciju upozorenja
7. Optički ispitni izlaz za djelatnu energiju
8. Optičko sučelje
9. Prednji poklopac s natpisnom pločicom
10. Poklopac priključnice
11. Optički ispitni izlaz za jalovu energiju
12. Gornji dio kućišta
13. Vijak za postavljanje ovjernog žiga (osigurava gornji dio kućišta)

Slika 3. Izgled brojila



1. Otvoren poklopac
2. Odjeljak za baterije
3. Baterija 1 za sat, pokaznik i očitavanje
4. Utor za izvlačenje odjeljka za baterije
5. Baterija 2 za sat (ukoliko je baterija 1 neispravna)
6. Tipka reset

Slika 4. Otvoren poklopac tipke reset i mjesta za smještaj baterije

### 6.2. Pokaznik

Brojilo tipa ZxG opremljeno je pokaznikom od tekućeg kristala (LCD pokaznik). Pozadinsko osvjetljenje koje omogućava lakše očitavanje aktivira se pritiskom na tipku pokaznika, a gasi se automatski ako tipka nije pritisnuta određeno vrijeme. Prikazane vrijednosti izmjerenih parametara su jednoznačno definirane OBIS kodom.

PRILOG RJEŠENJU O ODOBRENJU TIPA MJERILA

KLASA: UP/I-034-02/16-04/34

URBROJ: 558-02-01-01/4-16-2

PROIZVOĐAČ: Landis+Gyr AG, Theilerstrasse 1, CH-6301, Zug, Švicarska

Landis+Gyr A.E., 78 km National Road Athens – Corinth, GR-20100 Corinth, Grčka

MJERILO: Statičko brojilo električne energije

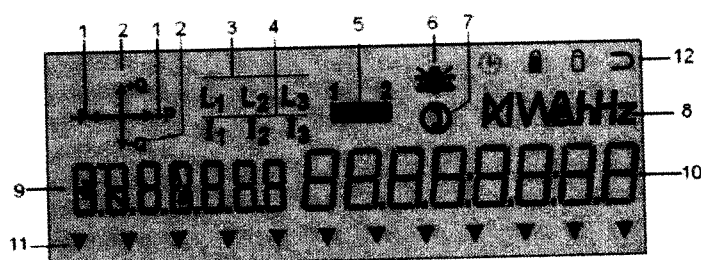
Službena oznaka tipa:

TIP: ZxG

HR F-6-1101

Konfiguracija pokaznika omogućava tri tipa zaslona:

- radni zaslon (*operating display*) – stalno se prikazuje ako nije pritisnuta tipka pokaznika, moguće je parametrirati fiksni prikaz podataka (prikazuje se jedna trenutna vrijednost) ili samoizlistavajući prikaz podataka (izmjenjuje se prikaz nekoliko vrijednosti u određenom vremenskom razdoblju npr. svakih 15 s); pritiskom na tipku pokaznika aktivira se zaslon provjere (*display check*) iz kojeg se može pristupiti:
- zaslonu izbornika (*display menu*) – ponovnim pritiskom tipke pokaznika, a daljnjim pritiscima na istu tipku omogućava se korisniku kretanje kroz izbornik
- servisnom izborniku (*service menu*) – pritiskom na tipku reset



Slika 5. Izgled LCD pokaznika

1. Smjer djelatne energije (+P = uvoz; -P = izvoz)
2. Smjer jalove energije (+Q = pozitivna; -Q = negativna)
3. Pristutnost faznih napona (trepće prilikom krivog redosljeda faza)
4. Pristutnost faznih struja
5. Indikacija baterije (1 = baterija 1; 2 = baterija 2); trepće ako je napon baterije prenizak
6. Indikacija upozorenja
7. Komunikacija u tijeku
8. Polje mjernih jedinica
9. Polje indeksa (najviše 7 znamenki, visina znamenki 8 mm)
10. Polje izmjerene vrijednosti (najviše 8 znamenki, visina znamenki 9 mm)
11. 12 simbola strelica (indikacija statusa)
12. Simboli koji označavaju neovlašteni pristup

### 6.3. Interni sat (Kalendarski sat)

Brojilo ima ugrađen kalendarski sat koji daje informaciju o datumu i vremenu. Ovisno o parametranju interni sat koristi unutarnji kristal (ako su oscilacije u frekvenciji mreže veće od 5 %) ili frekvenciju mreže za vremensku bazu. Ove informacije se koriste za vremensko označavanje i upravljanje funkcijama brojila poput registra krivulje opterećenja, evidencije događaja, kalendara, upravljanja tarifama. Točnost sata je < 5 ppm. Pričuvni rad sata (bez prisustva napajanja) je > 21 dan uz superkondenzator te 10 godina uz bateriju.

### 6.4. Programski paket za parametranje brojila i za komunikaciju s brojilom

Za rad s brojilom dostupna su dva programska paketa proizvođača Landis+Gyr: MAP11 i MAP120. Programski paketi omogućavaju očitavanje podataka s brojila, očitavanje parametara, kao i mijenjanje parametara brojila uz uvjet poznavanja određenih zaporki i pristupa servisnom izborniku. Programski paketi omogućavaju pristup brojilu na više programabilnih sigurnosnih razina. Pristup određenim razinama definiran je zaporkom ili kombinacijom zaporke i hardverskog prekidača na samom brojilu.



## 7. NAČIN OZNAČAVANJA IZVEDBI BROJILA

ZMG 4 10 CR 4. 260 b. 43 S2

### Vrsta mreže

ZMG 3-fazna 4-žična mreža (M-spoj)  
ZFG 3-fazna 3-žična mreža (F-spoj)

### Način spajanja

3 Izravan spoj  
4 Spoj preko mjernih transformatora

### Razred točnosti

10 Radna energija razred točnosti 1 (IEC), B (MID)  
05 Radna energija razred točnosti 0.5S (IEC), C (MID)

### Mjerne veličine

CR Radna i jalova energija  
AR Radna energija

### Tarifne funkcije

1 Tarife energije, vanjsko upravljane  
2 Tarife energije, upravljanje unutar brojila vremenskim okidačem  
3 Tarife energije i snage, vanjsko upravljane  
4 Tarife energije i snage, upravljanje unutar brojila vremenskim okidačem

### Broj kontrolnih ulaza / broj izlaznih kontakata / specijalne funkcije

000 Bez kontrolnih ulaza, bez izlaznih kontakata, bez specijalnih funkcija  
020 2 izlazna kontakta  
060 6 izlaznih kontakata  
240 2 kontrolna ulaza, 4 izlazna kontakta  
260 2 kontrolna ulaza, 6 izlaznih kontakata  
440 4 kontrolna ulaza, 4 izlazna kontakta  
041 Bez kontrolnih ulaza, 4 izlazna kontakta, 1 izlazni relej 5A

### Dodatne funkcije

0 Bez dodatnih funkcija  
3 Softverski događaji  
4 Hardverski i softverski događaji  
7 S krivuljom opterećenja  
a S krivuljom opterećenja i softverskim događajima  
b S krivuljom opterećenja, hardverski i softverski događaji

### Sučelja 2 (Xx) i 1 (xX) (S2 = Serija 2)

00 Bez sučelja	40 CS*	60 RS422**	07 RS232 s napajanjem***
02 RS232	42 CS i RS232*	62 RS422 i RS232**	37 RS485 i RS232 s napajanjem***
03 RS485	43 CS i RS485*	63 RS422 i RS485**	

\*) samo kao .260x.4x ili kao .440x.4x

\*\*) samo kao .041x.6x

\*\*\*) samo kao .020x.07, .041x.37, .240x.37 ili kao .060x.37

## 8. GRANICE DOPUŠTENIH POGREŠAKA (NAJVEĆE DOPUŠTENE POGREŠKE)

Pri ispitivanju brojila **jalove energije** iznosi pogrešaka ne smiju premašiti granice određene člankom 33. Pravilnika o mjeriteljskim i tehničkim zahtjevima za statička brojila jalove električne energije razreda točnosti 2 i 3 ("Narodne novine" broj 81/05 i 11/06).

## 9. NATPISI I OZNAKE

Na natpisnoj pločici brojila moraju se sukladno članku 10. Pravilnika o mjeriteljskim i tehničkim zahtjevima za statička brojila jalove električne energije razreda točnosti 2 i 3 ("Narodne novine" broj 81/05 i 11/06) nalaziti sljedeći podaci:

1. ime i naziv ili znak proizvođača i mjesto proizvodnje;
2. tvornička oznaka tipa brojila
3. natpis o vrsti brojila
4. tvornički broj i godina proizvodnje
5. referencijski napon u „V“ ili „kV“
6. podaci o struji:
  - kod brojila za izravni priključak podaci o osnovnoj i najvećoj struji u „A“
  - za brojila za priključak preko strujnih mjernih transformatora podaci o sekundarnoj nazivnoj struji strujnoga mjernog transformatora, na koji se brojilo priključuje
7. referencijska frekvencija u „Hz“
8. razred točnosti
9. stalnica brojila u imp. / varh ili imp. / kvarh
10. **službena oznaka mjerila (HR F-6-1101)**
11. mjerna jedinica u „varh“, „kvarh“ ili „Mvarh“
12. znak »kvadrat u kvadratu« za brojila s izolacijskim kućištem razreda zaštite II
13. shema spoja ili broj sheme spoja
14. označene sve stezaljke na priključnici prema standardnoj shemi spoja

Podaci od 1) do 12) nalaze se na natpisnoj pločici, a čitljiva je s vanjske strane brojila. Brojila za priključak preko mjernih transformatora moraju imati natpis „transformatorsko brojilo“, odnosno odgovarajući simbol na posebnoj natpisnoj pločici, na kojoj se naknadno može upisati prijenosni odnos (odnosi) transformatora, kojim se treba množiti pokazivanje brojača da bi se dobila energija na primarnoj strani mjernih transformatora.

Natpisi na natpisnoj pločici moraju biti izravno vidljivi, lako čitljivi i neizbrisivi pri normalnim uvjetima uporabe. Natpisi i oznake moraju biti na hrvatskom jeziku. Izgled natpisne pločice prikazan je na slici 9.

## 10. NAČIN ISPITIVANJA

Ispitivanje mjerila obavlja se po propisanim postupcima ispitivanja usklađenosti mjerila s propisima kojima se utvrđuje udovoljava li mjerilo mjeriteljskim zahtjevima iz tipnog odobrenja za mjerilo i koje je u prikladnom stanju za ispitivanje. Kod ispitivanja mjerila koriste se etaloni koji su umjereni i imaju valjanu potvrdu o umjeravanju. Ispitivanje mjerila sastoji se od vizualnog pregleda i ispitivanja značajki mjerila. Vizualni pregled sastoji se od pregleda kompletnosti i sukladnosti s tipnim odobrenjem. Ispitivanje značajki sastoji se od ispitivanja pogrešaka mjerila i po potrebi drugih parametara koji se navode u tipnom odobrenju.

## 11. OVJERAVANJE I OZNAČAVANJE ŽIGOM

Brojila koja udovoljavaju zahtjevima propisanim Pravilnikom o mjeriteljskim i tehničkim zahtjevima za statička brojila jalove električne energije razreda točnosti 2 i 3 ("Narodne novine" broj 81/05 i 11/06) i odredbama ovog Rješenja, da bi se zaštitila od neovlaštenog pristupa mjernom sustavu, ovjerit će se

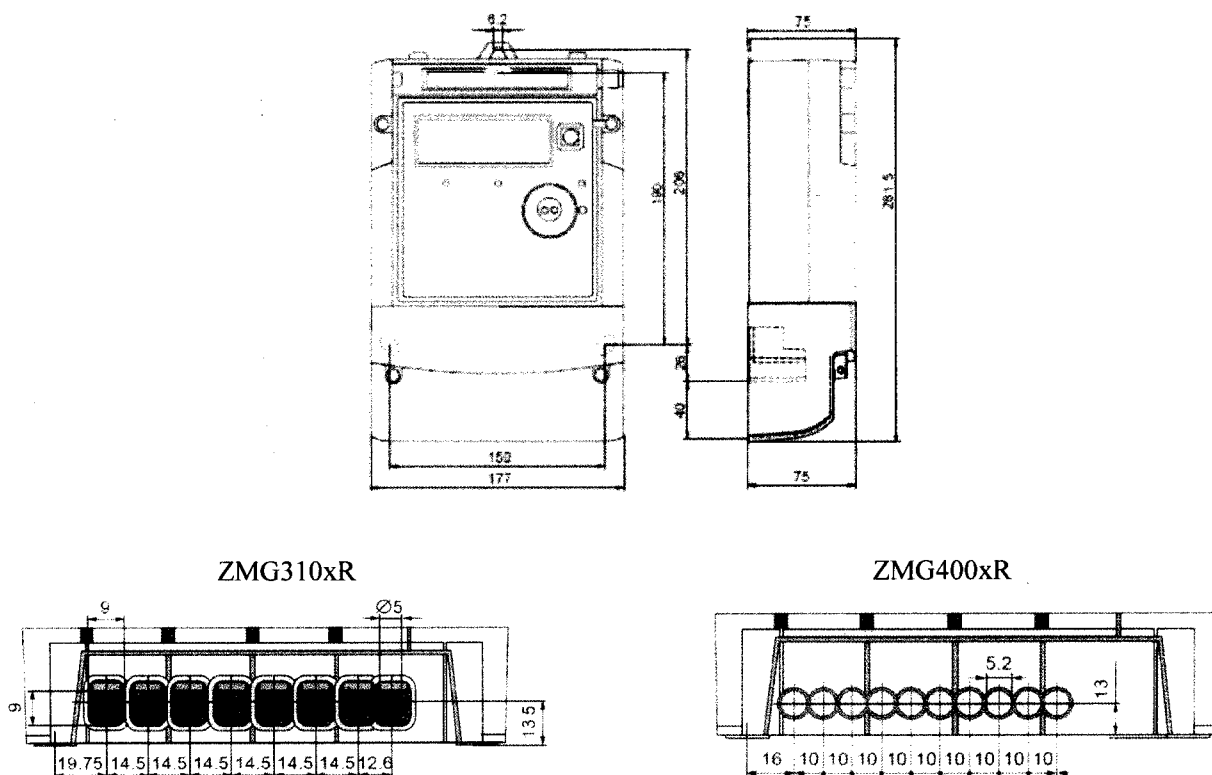
utiskivanjem ovjernog žiga u plombe (olovne ili od drugog podesnog gradiva) kojima se spajaju dijelovi kućišta u kojemu se nalazi mjerni sustav brojila.

Ako se na pregled primaju novoproduzvedena kombi brojila koja već imaju oznake za ovjeravanje i zaštitu koje stavlja proizvođač, u skladu s direktivom 2014/32/EC, tada se pored njih stavlja još i državne oznake za ovjeravanje i zaštitu u obliku žiga za utiskivanje.

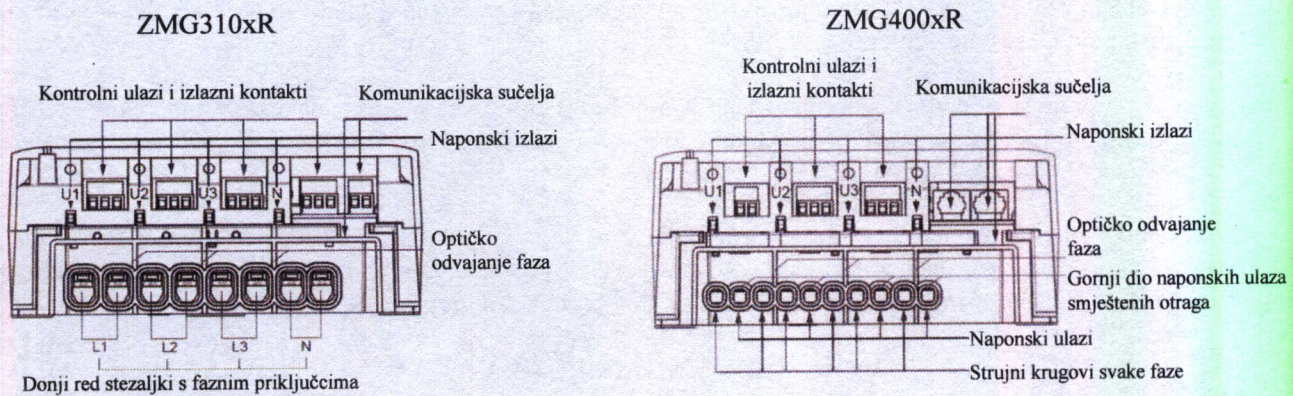
Isporučitelj električne energije postavlja zaštitne plombe na vijke poklopca priključnice kako bi onemogućio neovlašteni pristup priključnici brojila, također isporučitelj električne energije plombira i vratašca poklopca tipke reset i mjesta za smještaj baterije. Mjesta za plombiranje prikazana su na slici 8.

## 12. CRTEŽI I SLIKE ZA PREPOZNAVANJE BROJILA

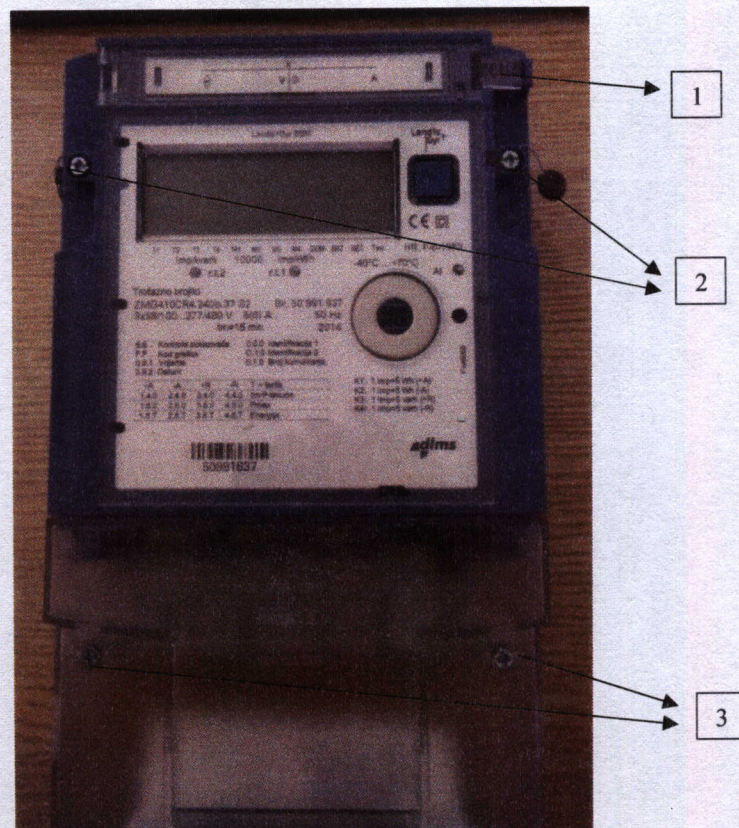
Slika	Sadržaj
Slika 1.	Blok shema brojila
Slika 2.	Blok shema mjernog sklopa
Slika 3.	Izgled brojila
Slika 4.	Otvoren poklopac tipke reset i mjesta za smještaj baterije
Slika 5.	Izgled LCD pokaznika
Slika 6.	Nacrt brojila s izmjerama
Slika 7.	Primjer rasporeda stezaljki priključnice brojila
Slika 8.	Fotografija brojila ZMG410CR s označenim mjestima za ovjerne žigove i zaštitne plombe
Slika 9.	Natpisna pločica



Slika 6. Nacrt brojila s izmjerama (standardni poklopac priključnice)



Slika 7. Primjer rasporeda stezaljki priključnice brojila



Slika 8. Fotografija brojila ZMG410CR s označenim mjestima za ovjerne žigove i zaštitne plombe

1. Mjesto za plombiranje poklopca tipke reset i mjesta za smještaj baterije (plombira isporučitelj električne energije)
2. Mjesto za postavljanje ovjernog žiga
3. Mjesto za plombiranje vijaka poklopca priključnice (plombira isporučitelj električne energije)

PRILOG RJEŠENJU O ODOBRENJU TIPRA MJERILA

KLASA: UP/I-034-02/16-04/34

URBROJ: 558-02-01-01/4-16-2

PROIZVOĐAČ: Landis+Gyr AG, Theilerstrasse 1, CH-6301, Zug, Švicarska

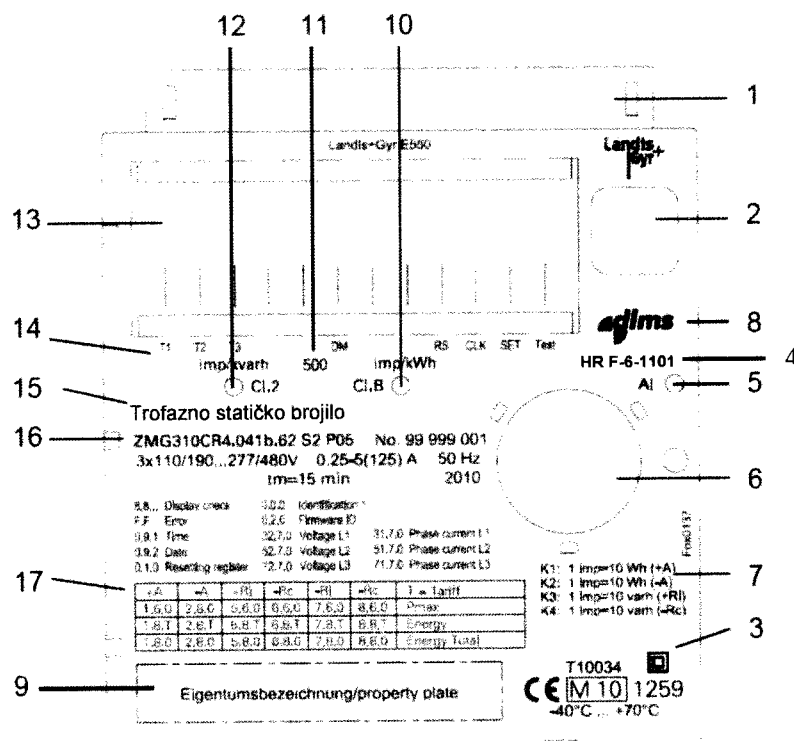
Landis+Gyr A.E., 78 km National Road Athens – Corinth, GR-20100 Corinth, Grčka

MJERILO: Statičko brojilo električne energije

Službena oznaka tipa:

TIP: ZxG

HR F-6-1101



Slika 9. Natpisna pločica

1. Naljepnica s oznakom „Transformatorsko brojilo“ za upis prijenosnih omjera transformatora (za brojila tipa ZxG4xx)
2. Tipka pokaznika
3. Simbol stupnja zaštite
4. Službena oznaka tipa mjerila
5. LED za signalizaciju upozorenja
6. Optičko sučelje
7. Podaci o izlaznim kontaktima
8. Oznaka dlms
9. Prostor za oznaku vlasnika brojila
10. Optički ispitni izlaz za djelatnu energiju
11. Konstanta brojila
12. Optički ispitni izlaz za jalovu energiju
13. LCD pokaznik
14. Informacije o statusu (zajedno sa strelicama na zaslonu)
15. Vrsta spoja
16. Podaci o brojilu (tip, serijski broj, nazivne vrijednosti, godina proizvodnje itd.)
17. Legenda o kodovima prikazanih vrijednosti